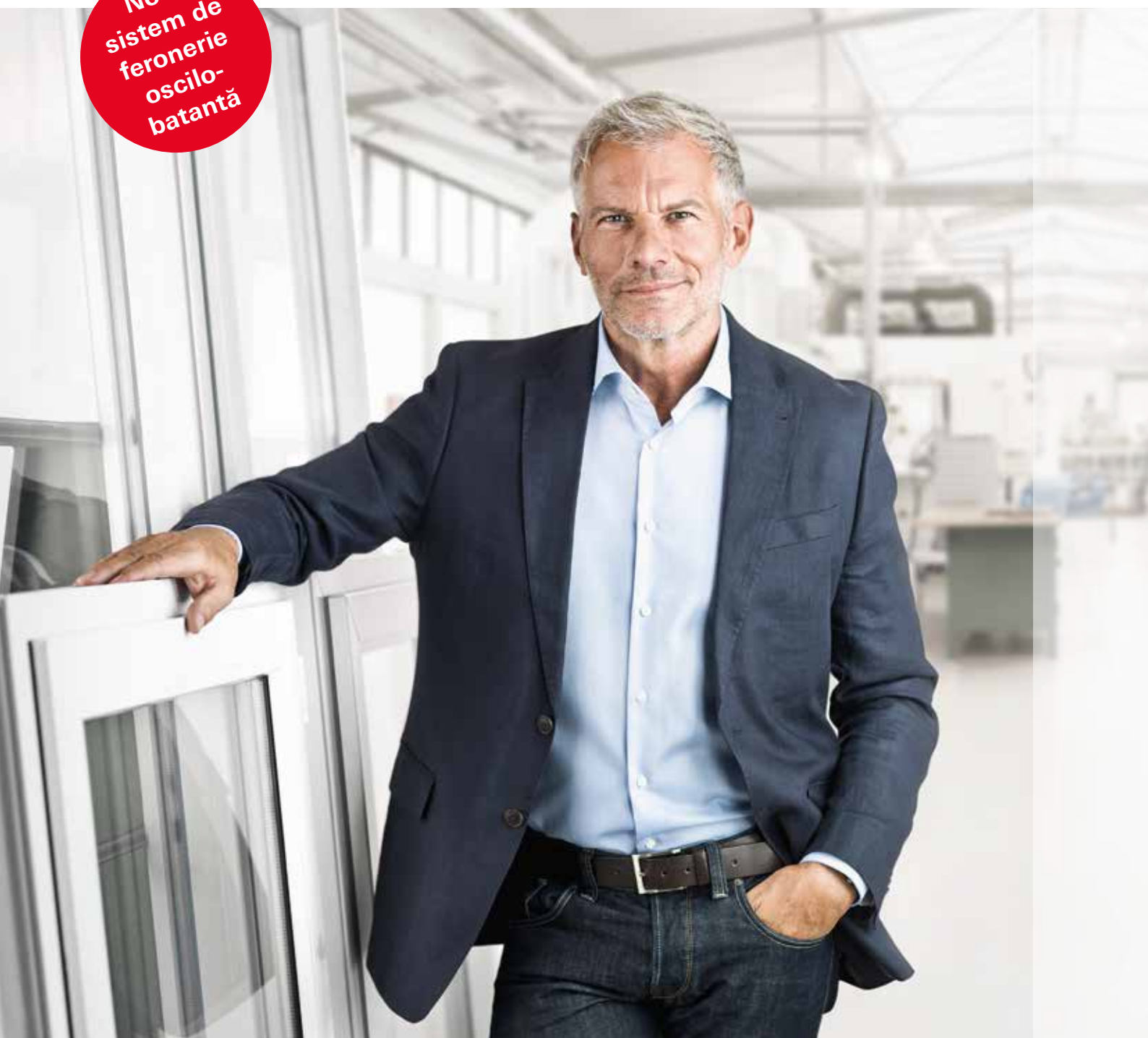


Tehnologia ferestrelor și ușilor



Roto NX: Întotdeauna decizia corectă

Noul
sistem de
feronerie
oscilo-
batantă



Roto NX

O investiție
sigură



Înțelegerea pieței combinată cu inovația

Numărul 1. În calitate de inventator al primei feronerie oscilo-batante produse la nivel industrial, Roto a descoperit înaintea tuturor ceea ce solicită piața de ferestre. Cu aproximativ jumătate de miliard de seturi oscilante/oscilo-batante vândute, Roto este astăzi lider mondial. Construcția modulară a sistemului nostru de feronerie Roto NT oferă producătorilor o flexibilitate maximă și o funcționare sigură și de lungă durată. Astfel, feroneriile noastre oscilo-batante au fost piatra de temelie pentru ferestre și uși de balcon individuale, sigure și stabile, timp de mulți ani. Însă lumea se schimbă și, odată cu aceasta, și cerințele asupra ferestrelor și modului în care sunt fabricate. Am analizat cu atenție tendințele de mâine și am adaptat feroneria oscilo-batantă la solicitările viitorului.

Acum și mai bine. Roto nu ar fi Roto dacă nu ne-am dezvoltat în permanență. Pe parcursul mai multor generații de produse, Roto a continuat să dezvolte feroneria oscilo-batantă și, în calitate de lider de tehnologie, a impulsionează piața de ferestre și uși, timp de zeci de ani. Astfel, suntem orientați în permanență spre nevoile pieței și ale clienților noștri. Cu Roto NX, facem următorul pas și lansăm un nou sistem de feronerie oscilo-batantă, bazat pe sistemul Roto NT consacrat – cu noi funcții și caracteristici, care fac ca sistemul să reprezinte o investiție sigură pentru viitor. Astfel, am păstrat ceea ce era bun și am optimizat multe alte aspecte. Cu Roto NX oferim un sistem de feronerie orientat către viitor, care reflectă înțelegerea sigură a pieței și forța inovatoare a mărcii mondiale Roto și care contribuie consecvent la succesul clienților noștri.

Noul sistem de feronerie Roto NX continuă fără întrerupere povestea de succes a sistemului anterior și le oferă producătorilor și distribuitorilor de ferestre soluția pentru viitor.



Roto NX

Inspirat de
clienții noștri

Răspunsuri inteligente la cerințe noi

Performanțe noi, posibilități noi

Smart Home, protecția antiefracție, cerințele de confort, protecția fonică, eficiența energetică – acestea sunt subiectele importante din branșă. Uneori, este nevoie de idei inovatoare, cum ar fi fereastra noastră TiltSafe (protecție antiefracție în poziție batată conform RC 2). Uneori, chiar și schimbările mici pot avea un impact mare. Datorită dezvoltărilor continue aduse componentelor individuale și ale ansamblurilor, am îmbunătățit decisiv sistemul nostru de feronerie oscilo-batantă, pregătindu-l pentru noi provocări. De exemplu, cu Roto NX ne aliniem tendinței realizării de ferestre moderne cu suprafețe vitrate mari. Principalele avantaje sunt eficiența, siguranța, confortul și designul.

Alegerea sigură – din toate punctele de vedere

Roto NX oferă avantaje reale: costuri minime de producție și efort minim la montaj, costuri minime și economie de timp în depozitare și logistică, o siguranță sporită a funcționării și, în special, mai puține intervenții de service. În plus, datorită funcționalității îmbunătățite și a inovațiilor, sistemul Roto NX este avantajos din punct de vedere economic nu numai pentru producătorii de ferestre, ci și pentru utilizatorii finali, de exemplu, cu o protecție antiefracție sporită, un design îmbunătățit și un nivel mai ridicat de confort la utilizare. Astfel, Roto reprezintă alegerea sigură pentru toată lumea. Și Roto NX, cel mai bun sistem de feronerie Roto din toate timpurile – de la liderul mondial de piață pentru toți producătorii de ferestre, companiile de montaj, dar și pentru constructorii privați și proprietarii de imobile.

Eficiență

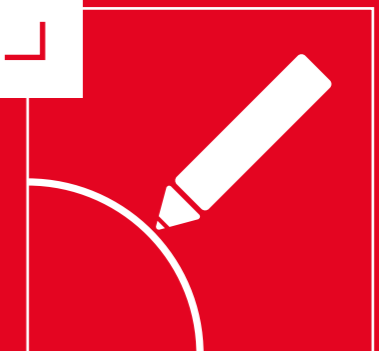
Roto NX reprezintă un nivel ridicat de eficiență. Sistemul garantează o asamblare ușoară și rapidă în cadrul procesului de fabricație și de montaj, și astfel sunt reduse costurile de depozitare și logistică. Astfel, se economisesc timp și bani. În plus, Roto NX asigură componente de înaltă calitate și o funcționalitate de lungă durată. De aceea, Roto este un partener puternic – acum și în viitor.

Siguranță

Roto NX reprezintă un nivel ridicat de siguranță. Noile componente TiltSafe oferă o protecție antiefracție ridicată – acum, chiar și în poziția batată (protecție antiefracție conform RC 2). Instalarea feroneriei devine mai sigură și permite, de exemplu, greutatea mari în varianta standard. Calitatea și varietatea gamei de produse garantează în plus fiabilitate și siguranță în luarea deciziilor.



Întotdeauna
decizia
corectă



Confort

Roto NX reprezintă un confort sporit. Sistemul se evidențiază prin gradul înalt de confort la utilizare, manevrarea ușoară și funcționarea optimă. Roto NX îmbunătățește, de asemenea, confortul în locuință – de exemplu, prin proprietăți de aerisire optimizate pentru asigurarea unui climat echilibrat în încăpere și prin integrarea în cadrul sistemelor de control pentru locuință.

Design

Roto NX asigură un aspect atrăgător, din toate punctele de vedere, de exemplu, aspectului plăcut al capacelor de mascare și vopsirii în câmp electrostatic, precum și șuruburilor ascunse de pe partea balamalelor. În plus, datorită greutăților mari admise, sistemul permite o configurare modernă a încăperilor cu suprafețe vitrate mari.

Roto NX

Ceea ce se
poate vedea

Privire asupra celor mai importante noutăți

01 Balama tip P pentru ferestre din PVC și balama tip T pentru ferestre din lemn cu ventilație de noapte integrată

O mulțime de avantaje și greutate mari: Noul lagăr toc și noua balama toc Roto NX pentru ferestre din PVC suportă greutatea ale cercevelei de până la 150 kg.

02 Fereastră TiltSafe – Protecție antiefracție în poziție batată conform RC 2

Oferă o foarte mare siguranță la efracție, în cazul aerisirii în poziția batată – asigurând și o rată foarte bună de transfer al aerului.

03 Mecanism cu dornmas mărit în sistem EasyMix

Genial. Mai multă ușurință: tijă ștulp și carcasă mecanism – pentru o comandă și configurare individuale.

04 Mecanism de canat inactiv Plus – eficiență îmbunătățită

Producție sigură, montaj rapid cu un singur șablon pentru ambele cercevele.

05 Constraționare greșită, mai multă siguranță și flexibilitate

Un nou standard în ceea ce privește funcționarea de lungă durată datorită accesului ușor la arcurile robuste.

06 Clips mecanic pentru ușă de balcon – Proprietăți optime

Putere mare de susținere și un comportament îmbunătățit la funcționare, cu un efort minim la montaj.

07 Mecanism de închidere tip V – Pentru un reglaj ușor, fără unelte speciale

Posibilități de reglaj îmbunătățite pentru un reglaj precis al cercevelei și tocului.

Rezistență maximă și durată lungă de viață datorită suprafeței îmbunătățite Roto Sil Level 6

Noua suprafață mai robustă asigură protecția elementelor de îmbinare și elementelor culisante. Astfel, sistemul de feronerie oscilo-batantă depășește chiar și cerințele celei mai înalte clase (a 5-a) de protecție împotriva coroziunii.

Roto NX

Noutăți
propuse –
influență
importantă

Suprafață îmbunătățită: Roto Sil Level 6

Un sistem anticoroziv de înaltă calitate, catodic asigură o suprafață deosebit de rezistentă și, astfel, o fiabilitate maximă.

1

Balama tip P pentru ferestre din PVC cu ventilație de noapte integrată
Balama tip T pentru ferestre din lemn cu ventilație de noapte integrată (fără ilustrare)

- | | | |
|----------------------------------|------------------------------|------------------|
| 1 Lagăr toc și
bolț lagăr toc | 2 Balama inferioară toc | 4 Braț foarfecă |
| | 3 Balama inferioară cercevea | 5 Placă foarfecă |

2

Fereastră TiltSafe
(în poziție batută conform RC 2)

2.1 Acționare manuală

- 6 Blocator de siguranță pentru
ventilație batantă

2.2 Acționare electrică
(certificat RC 2 în curs de pregătire)

- 6 Blocator de siguranță pentru
ventilație batantă în combinație cu
Roto E-Tec Drive (fără ilustrare)

3

Mecanism cu dornmas mărit

- 7 Ștulp
8 Carcasă mecanism
9 Carcasă de închidere

4

Mecanism de canat inactiv Plus

- 10 Mecanism cu tijă culisantă dintr-o
singură bucată

5

Contraacționare greșită

- 11 Contraacționare greșită cercevea
12 Contraacționare greșită toc

6

Clips mecanic pentru ușă de balcon

- 13 Clips mecanic cercevea
14 Clips mecanic toc

7

Mecanism de închidere tip V

- 15 Mecanism de închidere tip ciupercă



1 Balama tip **P** pentru ferestre din PVC cu ventilație de noapte integrată

Eficiență ridicată datorită prelucrării rapide în cadrul etapei de producție, ajustării simple la montaj, precum și costuri reduse de depozitare și logistică datorită numărului redus de articole

- Componentele de toc ale balamalei superioare (lagăr toc și balama inferioară toc) sunt integrate pe o singură balama pentru greutatea ale cercevei de până la 130 kg
- Șablon standard de înșurubare și găurire: fără șuruburi suplimentare pentru greutatea ale cercevei de 130 kg
- Lagărul toc, balama inferioară toc și placa foarfecă pot fi utilizate stânga/dreapta
- Ventilația de noapte integrată în balama superioară simplă de deschidere toc nu necesită componentă de toc suplimentară

Confort sporit datorită climatului din încăpere îmbunătățit și a manevrării ușoare

- Ventilația de noapte integrată în balama superioară simplă de deschidere toc ca variantă standard permite o funcție de ventilație suplimentară pentru un plus de confort în locuință
- Acționare intuitivă: în poziția de 135° a mânerului, cerceva trece automat în funcția de ventilație de noapte
- Manevrare deosebit de confortabilă cu închidere fără efort datorită elementului conic (formă de s)

Siguranță sporită datorită componentelor performante

- Componente de balamale (lagăr toc și balama inferioară toc) pentru greutatea ale cercevei de 130 kg și 150 kg, pentru ferestre mari, moderne, cu greutate mare a sticlei
- Un plus de siguranță datorită greutatea ale cercevei de 130 kg și în varianta standard

Design modern pentru un aspect atractiv și libertate în proiectare

- Șuruburi ascunse pentru un aspect atractiv al lagărului toc
- Lagărul toc se montează pe cerceva, în același plan: sunt posibile mai multe combinații cu diferite tipuri de ferestre (de exemplu, oberlihturi)
- Posibilități de configurare individuală datorită gamei vaste de culori pentru capacele de mascare și suprafețele vopsite în câmp electrostatic (nou: vopsire în câmp electrostatic – Titan pentru balamale)



2 Fereastră TiltSafe

(Protecție antiefracție în poziție batată conform RC 2)



1 Balama tip T pentru ferestre din lemn cu ventilație de noapte integrată

Roto oferă soluția perfectă și pentru producția ferestrelor din lemn: noua balama tip T pentru ferestre din lemn este potrivită pentru greutatea ale cercevelei de până la 150 kg – pentru ferestre moderne, de dimensiuni mari. La fel ca noua balama tip P pentru ferestre din PVC, balama tip T pentru ferestre din lemn impresionează cu avantajele în ceea ce privește eficiența, siguranța, confortul și designul.



Lagăr toc

Cele mai importante avantaje pe scurt

- **Producție simplă și economică**
Lagărul toc și placa foarfecă pot fi utilizate stânga/dreapta
- **Siguranță sporită datorită componentelor performante**
Pentru ferestre mari, cu o greutate a cercevelei de până la 150 kg
- **Mai mult confort și un climat în încăpere îmbunătățit**
Ventilație de noapte integrată în varianta standard pentru o ventilație optimă
- **Design modern și aspect atractiv până la cel mai mic detaliu**
Șuruburi ascunse, precum și capace de mascare cu formă optimizată și suprafețe vopsite în câmp electrostatic în numeroase variante de culoare (nou: vopsire în câmp electrostatic – Titan)

Ventilație fără griji și somn mai liniștit: Roto NX pune capăt lacunelor de siguranță riscante asociate cu ferestrele batante. Fereastră TiltSafe de la Roto cu protecție antiefracție în poziție batată conform RC 2 – cu blocatori de siguranță special concepuți pentru o ventilație batantă cu protecție antiefracție. Fereastră Roto TiltSafe este disponibilă în două variante: ca variantă standard, cu acționare manuală, precum și cu acționare electrică (certificat RC 2 în curs de pregătire) în combinație cu sistemul de control Roto E-Tec Drive.

Siguranță sporită datorită protecției antiefracție îmbunătățite

- Protecție antiefracție conform RC 2 datorită celor trei blocatori de siguranță din oțel identici pentru ventilație batantă (în combinație cu mecanisme de închidere tip ciupercă și un mâner blocabil)



Blocator de siguranță pentru ventilație batantă

Confort sporit și climat în încăpere îmbunătățit

- Funcționare simplă, fără probleme
- Deschidere batantă de până la 65 mm în variantele manuale și electrice pentru o rată mare de transfer al aerului
- Integrare confortabilă a ferestrelor TiltSafe în sistemele Smart Home datorită dispozitivului electric pentru ferestre Roto E-Tec Drive



Roto E-Tec Drive



4 Mecanism de canat inactiv Plus

Economic datorită montajului rapid și fără efort

- Blocatorii sunt fixați în același loc pe cerceveaua activă și pasivă, ca urmare a mișcării simultane a tije culisante cu mânerul – un singur șablon pentru ambele cercevele
- Tăiere și montaj rapid în cercevea datorită livrării din fabrică în poziție deschisă

Confort sporit datorită funcționării îmbunătățite

- Acționare ușoară și pericol redus de vătămare, deoarece mânerul nu iese în afară în poziția de deschidere (aproape 180°)

Mecanism de canat inactiv Plus



3 Mecanism cu dornmas mărit (sistem EasyMix)

Eficiență ridicată datorită costurilor minime de depozitare și logistică, precum și montajului rapid

- Tija ștulp și carcasa de mecanism/carcasa de închidere sunt detașabile începând cu un dornmas de 25 pentru o configurație conform cerințelor și pentru un număr redus de articole
- Tija ștulp și carcasa de mecanism/carcasa de închidere se clipsează una de cealaltă fără a utiliza șuruburi (sistem EasyMix)



| Tija ștulp | Carcasă de închidere | Carcasă mecanism



5 Contraacționare greșită



| Contraacționare greșită cercevea



| Contraacționare greșită toc

Montaj flexibil și funcționare de lungă durată

- Reglaj rapid stânga/dreapta în cazul unei acționări necorespunzătoare, datorită arcului flexibil
- Mecanism cu arcuri robuste pentru rezistență de lungă durată
- Nu sunt necesare șuruburi speciale

6 Clips mecanic pentru ușă de balcon



| Clips mecanic cercevea



| Clips mecanic toc

Reglaj rapid și rezistență de lungă durată

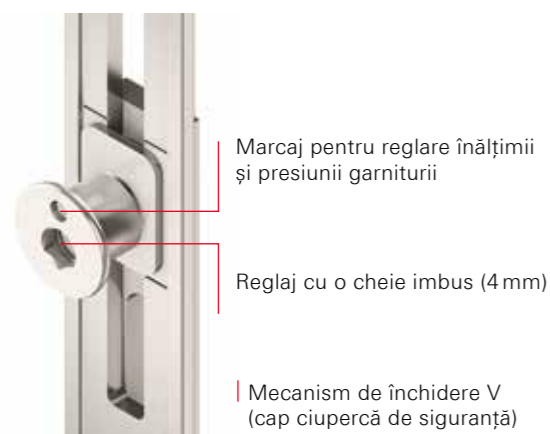
- Tocul și cerceveaua se poziționează optim unul față de celălalt datorită ajustării înălțimii de până la 7 mm a cercevei
- Construcție de arc stabilă pentru o funcționare sigură și de durată

Confort sporit datorită formei optimizate

- Formă optimizată a componentelor de toc și cercevea pentru un comportament îmbunătățit la funcționare și o putere mare de susținere



7 Mecanism de închidere tip V



Marcaj pentru reglare înălțimii și presiunii garniturii

Reglaj cu o cheie imbus (4 mm)

Mecanism de închidere V (cap ciupercă de siguranță)

Economic datorită posibilităților de reglaj eficiente din punct de vedere al duratei și costului

- Interval de deschidere al falțului optimizat: posibilități de reglaj îmbunătățite pentru un reglaj precis al cercevelei și tocului
- Pentru un reglaj mai ușor: marcaj de identificare al reglajului presiunii garniturii
- Nu sunt necesare unelte speciale: reglajul presiunii garniturii se efectuează cu o cheie imbus standard (4 mm)
- Utilizare în colțar, mecanism, închidere mediană și placă foarfecă
- Rezistență maximă la coroziune datorită suprafeței îmbunătățite Roto Sil Level 6

Pe lângă mecanismul de închidere V, se pot utiliza și mecanismele de închidere P și E.

Pentru un stil de viață urban și modern: Roto NX îndeplinește cele mai înalte standarde în ceea ce privește calitatea, funcționalitatea și designul.

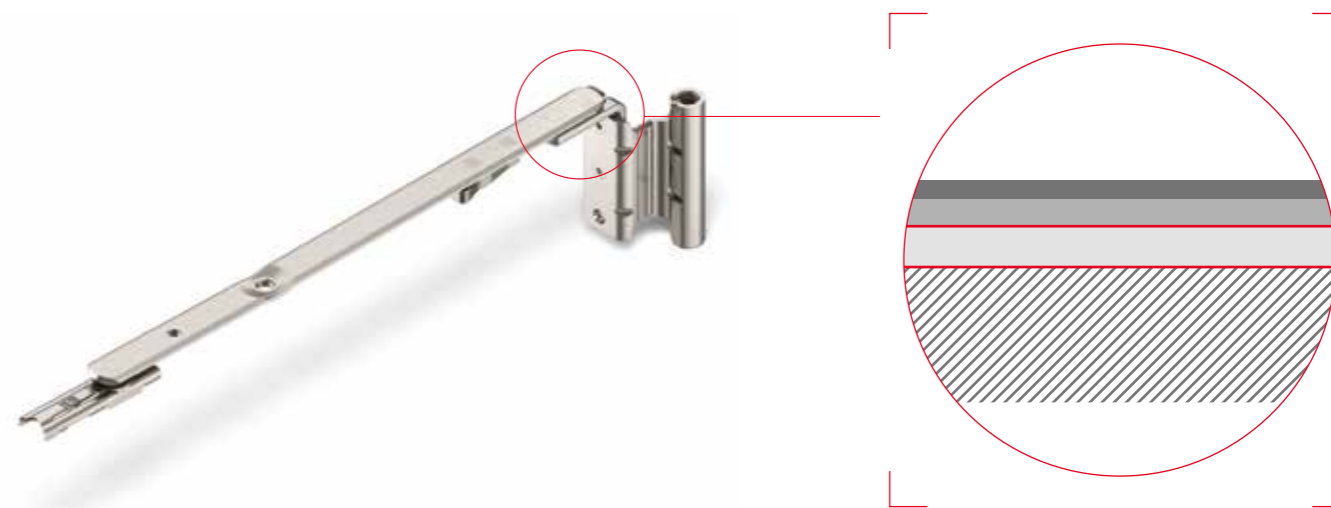
Roto NX

Durată lungă de viață cu Roto Sil Level 6

Roto Sil Level 6: Fără griji peste generații

Pentru cei care doresc ferestre și uși durabile și de înaltă calitate. Feroneria Roto NX este deosebit de rezistentă. Datorită procesului special de galvanizare, suprafețele componentelor supuse unei abraziuni crescute sunt acoperite cu protecție anticorozivă cu structură microcristalină. Acest lucru asigură o rezistență excepțională a suprafețelor și stabilește noi standarde în tehnologia sistemelor de feronerie: Pentru prima dată, componente pretențioase, precum niturile sau elementele culisante, sunt protejate pe termen lung împotriva coroziunii. Și numai utilizarea de piese deosebit de robuste poate garanta funcționarea pe termen lung a feroneriei și ferestrelor. Astfel, veți fi fără griji peste generații.

Protecție maximă a suprafețelor



Structura suprafeței unui element de îmbinare

- Închidere optică
- Crom-VI-dezactivare liberă
- Sistem anticorozivă microcristalină
- ▨ Material de bază: oțel

Binele făcut mai bine: Suprafața îmbunătățită Roto Sil Level 6 asigură o protecție deosebit de puternică și de lungă durată împotriva coroziunii pentru elemente de îmbinare și elemente culisante. Astfel, programul de feronerie oscilo-batantă depășește chiar și cerințele celei mai înalte clase (a 5-a) de protecție împotriva coroziunii. Datorită structurii speciale microcristaline, stratul de acoperire are o rezistență deosebit de înaltă și cu durată lungă de viață. Aceasta înseamnă eficiență, siguranță și confort.



Roto Sil Level 6 asigură o funcționare sigură și de lungă durată componentelor de îmbinare supuse uzurii.

Roto NX

Întotdeauna
decizia
corectă

Noul **sistem de feronerie oscilo-batantă Roto NX** se bazează pe clasicul Roto NT consacrat deja de milioane de ori. Astfel, un lucru este sigur: **Ceea ce a fost bun în trecut va fi bun și în viitor!** De exemplu, diversitatea mare a aplicațiilor, posibilitățile individuale de adaptare la diferite cerințe de siguranță, protecția suprafețelor Roto Sil Level 6 pentru o rezistență remarcabilă la coroziune, **10 ani garanție** pentru funcționarea feroneriilor noastre și multe altele.

Am **dezvoltat continuu** aspectele privind eficiența, siguranța, confortul și designul – pentru și mai multă funcționalitate, calitate, atractivitate și stabilitate. Astfel, Roto NX este soluția inteligentă pentru cerințele actuale – și le oferă producătorilor și distribuitorilor **de ferestre cea mai sigură investiție**. Pe scurt: Roto NX este soluția ideală pentru toți cei care doresc să producă economic ferestre sigure și de înaltă calitate. **Acum și în viitor.**

Roto: Liderul mondial în tehnologia ferestrelor și ușilor

Divizia Tehnologia ferestrelor și ușilor este lider de piață în domeniul feroneriilor oscilo-batante. Acest statut este susținut de un portofoliu complet de produse și programe de feronerie fiabile, începând de la sistemele culisante inteligente, sistemele (electro)mecanice de închidere multipunct și alternativele electrice de aeri-sire, până la piesele de calare geam

și profilele de etanșare. Aproximativ 3.700 de angajați din 15 locații de producție, 26 de companii de distribuție, precum și 29 de centre de logistică asigură disponibilitatea globală a produselor și furnizarea de servicii de cea mai înaltă calitate. Începând cu etapa de producție și până la livrarea către clienții finali, soluțiile noastre îndeplinesc cele mai înalte standarde în ceea ce privește confortul, siguranța, stabilitatea și eficiența.

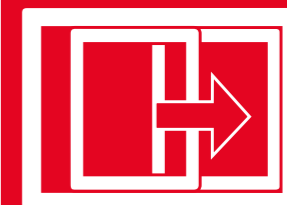
Tilt & Turn

Sisteme de feronerie oscilo-batantă pentru ferestre și uși de balcon



Sliding

Sisteme de feronerie pentru ferestre și uși culisante mari



**Soluțiile
și serviciile
noastre**



Door

Sortiment variat pentru tehnologia ușilor



Equipment

Echipare adițională pentru ferestre și uși



Services

În întreaga lume

Roto NX

Noul sistem de feronerie oscilo-batantă pentru ferestre și uși de balcon



Roto România SRL
Tehnologia ferestrelor și ușilor

Str. DE 287/1, CT Park, clădirea A, Unitatea A02
77096 Comuna Dragomirești Vale, Județul Ilfov
România

Telefon +40 31 228 15 86
Fax +40 31 228 15 89
info.ro@roto-frank.com

www.roto-frank.com



De la o singură sursă: sisteme de feronerie optime pentru a face față tuturor provocărilor:

- Roto Tilt&Turn** | Sistemul de feronerie oscilo-batantă pentru ferestre și uși de balcon
- Roto Sliding** | Sisteme de feronerie pentru ferestre și uși culisante mari
- Roto Door** | Sortiment variat pentru tehnologia ușilor – „totul despre uși”
- Roto Equipment** | Echipare adițională pentru ferestre și uși