



SISTEM ÎNCHIDERE BALCON

VALEDO BKS



VALEDO **BKS**

Valedo BKS este un sistem de închidere cu sticlă a balconului care glisează în totalitate și vă oferă posibilitatea de a avea un balcon complet deschis.



CLARITATE LA CEL MAI ÎNALT NIVEL

Valedo BKS este un sistem practic și fiabil de închidere cu sticlă a balconului, o soluție flexibilă pentru închiderea balconului, fără profile verticale și cu elemente de siguranță încorporate, care împiedică deschiderea accidentală de către copii atunci când sunt închise. Cu un sistem de compus 95% din sticlă, aveți parte de lumină naturală și de un spațiu cu o priveliște spectaculoasă. Obțineți un balcon protejat de praf, ploaie sau zăpadă mulțumită unui sistem performant și inovator de închidere a balconului!

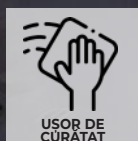


SISTEM FUNCȚIONAL

Folosind etanșarea cu bandă magnetică între panourile de sticlă și doar un profil al șinei inferioare și superioare, fără profile verticale, **Valedo BKS** vă oferă siguranța unui sistem etanș. Sistemul are integrat elemente de etanșare precum capace interconectate și bandă cu perie.

GLISARE ÎN TOTALITATE

Panourile de sticlă glisează și pliază în capete eliberând spațiul în totalitate, oferind posibilitatea de a vă transforma balconul într-un spațiu plin de lumină naturală. Mai mult, panourile parchează în interiorul balconului și, astfel, se pot curăța în siguranță.

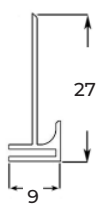
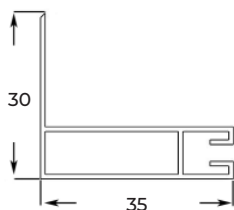
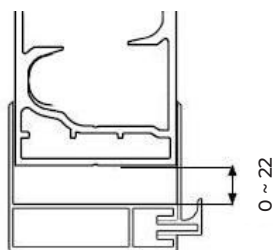
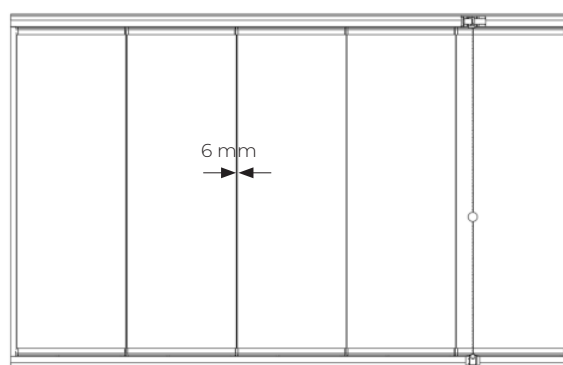


SISTEM ÎNCHIDERE BALCON



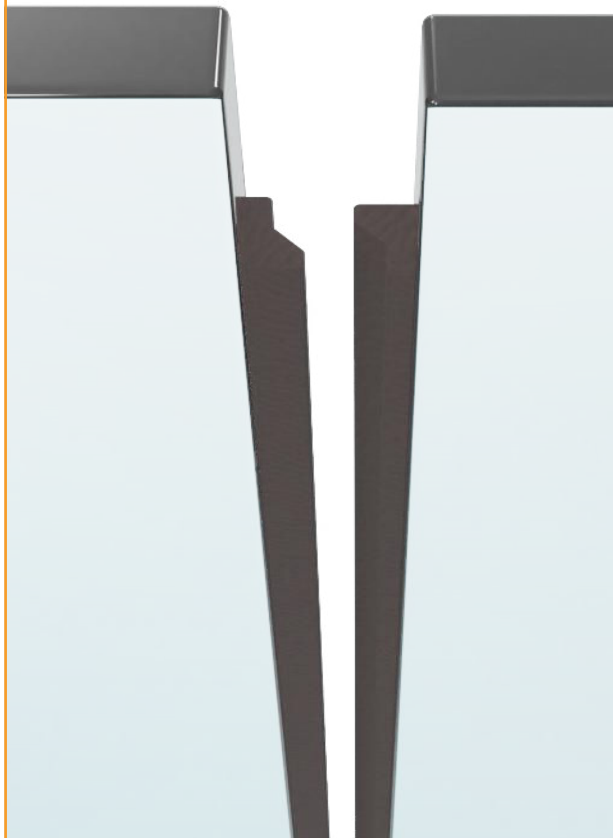
BANDĂ MAGNETICĂ

Etanșarea între panourile de sticlă este asigurată de către banda magnetică - inovație Valedo Systems. Sistemul de etanșare cu benzi magnetice asigură o protecție ridicată iar banda este concepută pentru a avea o grosime de numai 6 mm. Banda magnetică nu își pierde proprietățile în timp, nu este afectată de razele UV, nu devine casantă și nu își va schimba culoarea.



PROFIL DRENARE CONDENS

Designul inteligent al sistemului are prevăzut un canal de scurgere al apei care este complet integrat în profilul inferior de aluminiu. Acesta este rolul de a evacua în exterior condensul format pe sticla sistemului. Astfel, umiditatea din balcon va fi mult diminuată și acesta se va păstra în condiții optime de utilizare mai mult timp.





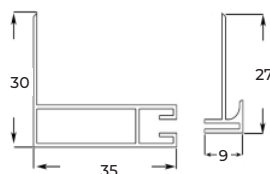
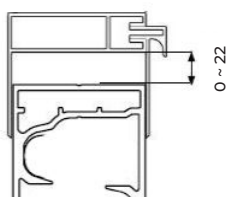
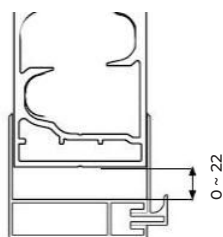
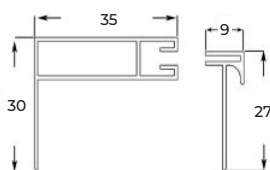
ARMONIA STILULUI

Designul fiecărei componente a fost realizat pentru a se potrivi cu orice tip de fațadă. Profilele din aluminiu sunt vopsite electrostatic în 4 culori RAL standard. Astfel, indiferent de stilul arhitectural al clădirii dvs, vă vom oferi un sistem estetic.

PRIVELIȘTE SPECTACULOASĂ

Banda magnetică folosită între panouri are o lățime de numai 6mm și este concepută să asigure etanșare dar, în același timp, să mențină vizibilitatea și să protejeze spațiul de intemperii, fără să afecteze priveliștea.





PROFIL ETANȘARE LA PERETE

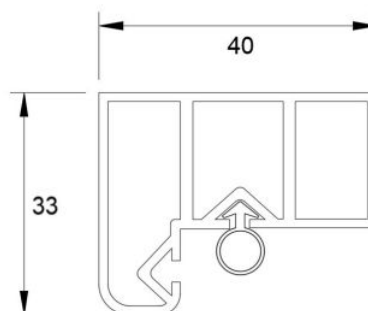
Indiferent de materialul din care este realizat peretele, profilul de etanșare garantează o instalare facilă.

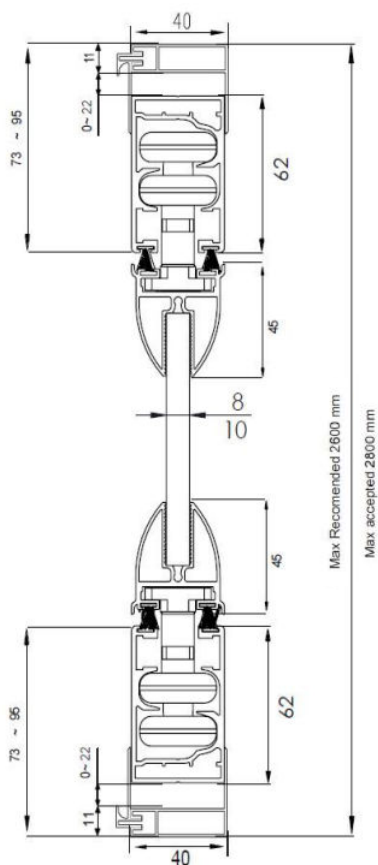
De asemenea, profilul are încorporat elemente suplimentare care asigură etanșarea; garnitura specială se fixează pe panoul de sticlă și nu permite pătrunderea infiltrațiilor.



PROFIL COMPENSATOR

Pentru un montaj impecabil chiar și în balcoane în care există diferențe de nivel, am proiectat profilul compensator care poate acoperi o diferență de până la 22 mm sus-jos. Profilul inteligent din aluminiu se află poziționat atât pe profilul superior, cât și pe cel inferior, și permite obținerea unei potriviri perfecte chiar și în cazurile în care suprafața nu este complet dreaptă.

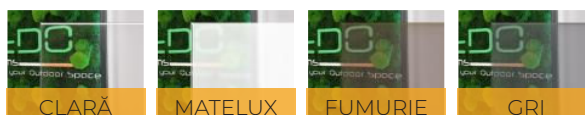


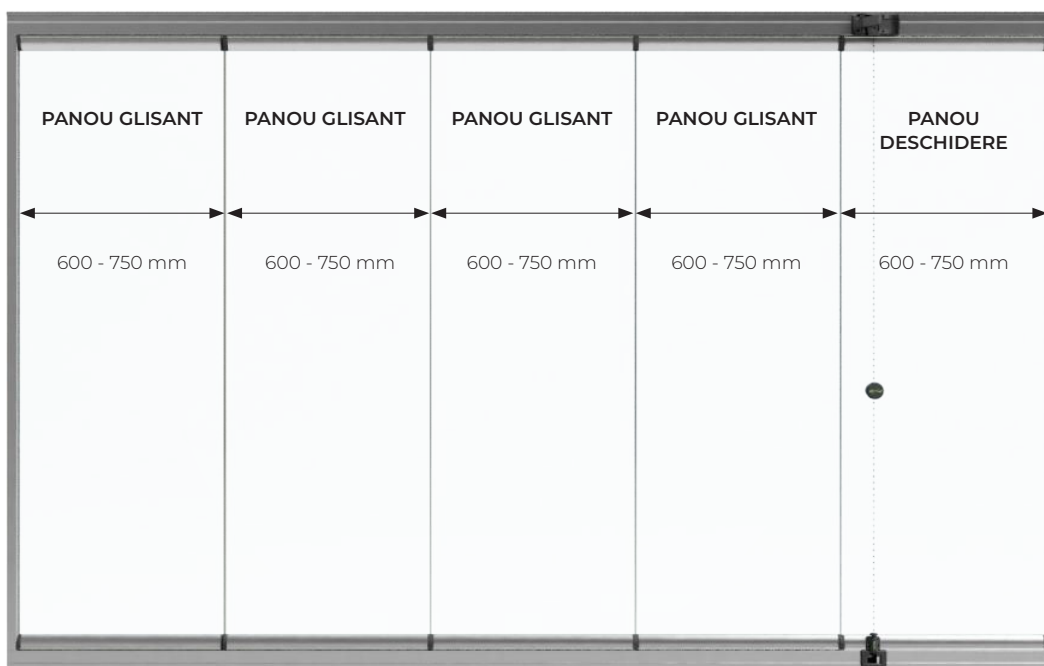


*dimensiunile sunt exprimate în mm

Înălțime maximă sistem	2600 mm - recomandat 2800 mm - maxim acceptat
Distribuire greutate sistem	atât în partea superioară, cât și în partea inferioară
Grosime sticlă	înălțimi < 2000 mm - 8 mm înălțimi > 2000 mm - 10 mm
Role glisante	<ul style="list-style-type: none"> în partea superioară a panoului: 2 role din duraluminu învelite în teflon cu câte 2 rulmenți per rolă în partea inferioară a panoului: 2 role din duraluminu învelite în teflon cu câte 2 rulmenți per rolă
Culori sticlă	<ul style="list-style-type: none"> sticlă securizată clară sticlă securizată matelux sticlă securizată fumurie sticlă securizată gri
Culoare accesorii	<ul style="list-style-type: none"> negru gri
Opțional	<ul style="list-style-type: none"> se pot face decupaje în sticlă pentru evacuare centrală sau hotă pentru un plus de intimitate în cazul configurațiilor în formă de L sau U, se poate alege ca panourile laterale să aibă sticlă mată - matelux

CULORI STANDARD STICLĂ



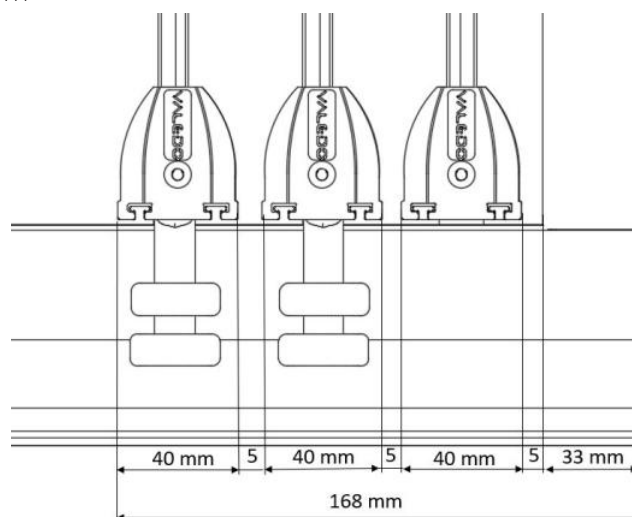


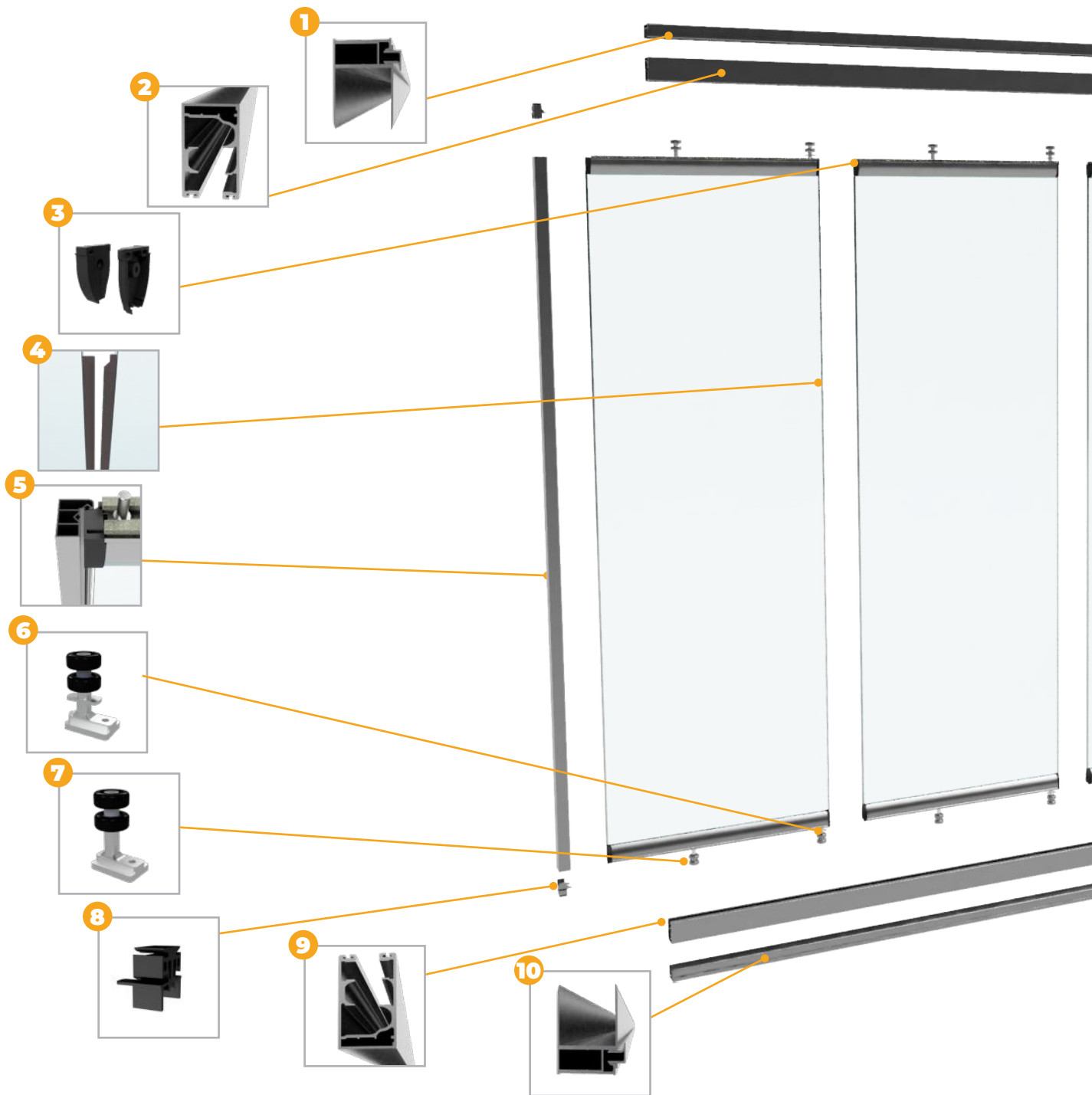
Lățime recomandată panou sticlă	600 - 750 mm
Lungime maximă secțiune	13000 mm
Număr maxim panouri acceptat pe secțiune	maximum 20 panouri: 10 panouri stânga, 10 panouri dreapta
Număr panouri parcate în sens	10 panouri - recomandat 12 panouri - maxim acceptat (lățime panou > 650 mm)
Dimensiuni panou parcat	45 mm
Etanșare	<ul style="list-style-type: none"> • etanșare între panouri cu bandă magnetică și capace interconectate • etanșare între panouri și șina de glisare cu perie cu inserție de plastic • etanșare între profile și spațiul de montaj cu bandă pre-comprimată hidrofugă • etanșare la colț cu bandă magnetică 90° și capace interconectate de 90° • etanșare la perete cu profil vertical cu cheder
Dimensiune bandă magnetică	lățime: 6 mm

CULORI STANDARD PROFILE*



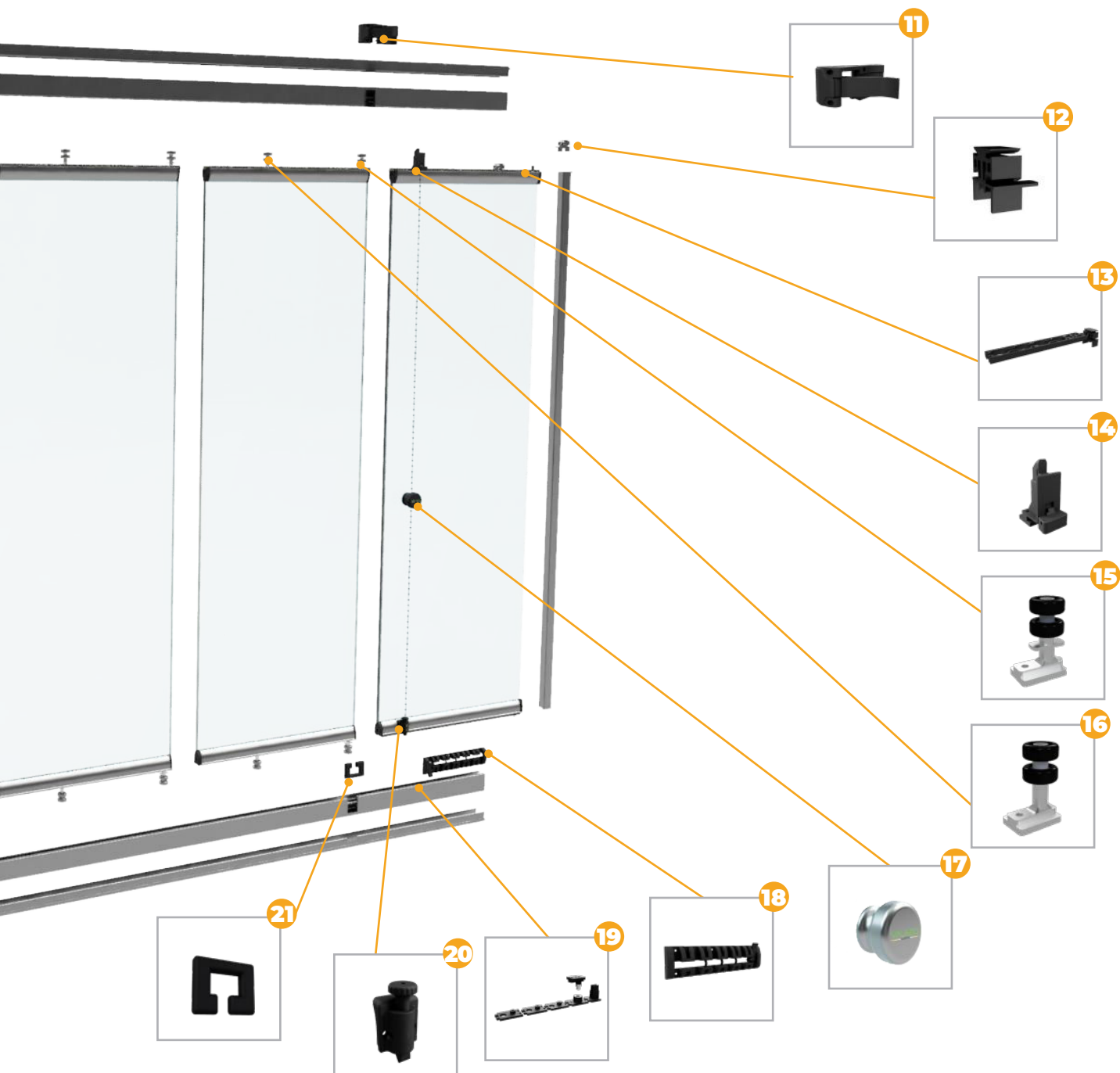
**Pe comandă specială, profilele se pot vopsi în orice culoare RAL!*





LEGENDĂ

	DENUMIRE	MATERIAL	CULORI
1	Profil compensator	Aluminiu extrudat	■ RAL7016 ■ RAL8017 ■ RAL9003 ■ RAL9006
2	Șină superioară de glisare	Aluminiu extrudat	■ RAL7016 ■ RAL8017 ■ RAL9003 ■ RAL9006
3	Capace intermediare	Material plastic ABS	■ RAL9005 ■ RAL9006
4	Bandă magnetică	Material compozit	■ RAL9005
5	Profil vertical	Aluminiu extrudat	■ RAL7016 ■ RAL8017 ■ RAL9003 ■ RAL9006
6	Rolă glisantă cu blocaj	Duraluminiu + rulmenți înveliți în teflon	-
7	Rolă glisantă	Duraluminiu + rulmenți înveliți în teflon	-
8	Componentă verticală	Material plastic ABS	■ RAL9005
9	Șină inferioară	Aluminiu extrudat	■ RAL7016 ■ RAL8017 ■ RAL9003 ■ RAL9006
10	Profil compensator	Aluminiu extrudat	■ RAL7016 ■ RAL8017 ■ RAL9003 ■ RAL9006



	DENUMIRE	MATERIAL	CULORI
11	Braț deschidere	Material plastic ABS	■ RAL9005 ■ RAL9006
12	Componentă verticală	Material plastic ABS	■ RAL9005
13	Sistem parcare	Material plastic ABS	■ RAL9005 ■ RAL9006
14	Zăvor	Material plastic ABS	■ RAL9005 ■ RAL9006
15	Rolă glisantă cu blocaj	Duraluminiu + rulmenți înveliți în teflon	-
16	Rolă glisantă	Duraluminiu + rulmenți înveliți în teflon	-
17	Mâner rotativ	Material plastic ABS	■ RAL9005 ■ RAL9006
18	Stopper	Material plastic ABS	■ RAL9005 ■ RAL9006
19	Set gaură pivot	ABS și aluminiu	■ RAL9005
20	Zăvor aplicat	Material plastic ABS	■ RAL9005 ■ RAL9006
21	Măscuță	Material plastic ABS	■ RAL9005 ■ RAL9006

VALEDO SYSTEMS

Adresă : Bulevardul Theodor Pallady nr. 319, sector 3, București

Telefon : 0314379882

Email : contact@valedo.ro

Website : www.valedo.ro

